

Bezirks-Nassleistungsbewerb, Abschnitts-Nassleistungsbewerb Ergänzende Bestimmungen



Bezirks-Nassleistungsbewerb, Abschnitts-Nassleistungsbewerb Ergänzende Bestimmungen

I. Allgemeine Bestimmungen

- 1.) Der Leistungsbewerb, verbunden mit dem Zielspritzen, wird als Nass-Feuerwehrleistungsbewerb bezeichnet.
- 2.) Der Nass- Feuerwehrleistungsbewerb wird nach den Regeln des LFV Tirol durch einen Bezirks-Feuerwehrverband veranstaltet.
- 3.) Die Austragung ist einheitlich, nach den Bestimmungen des FH Nr. 11 (gültige Ausgabe) für den Erwerb des FLA in Bronze, zusätzlich ergänzende Bestimmungen Nass-Feuerwehrleistungsbewerb auszurichten. Anstelle des Staffellaufes ist das Zielspritzen durchzuführen.
- 4.) Bei diesem Bewerb werden **keine Preisgelder, Leistungsabzeichen oder Erinnerungsgeschenke** vergeben (**gilt auch für Parallelbewerbe**). Alle Gruppen erhalten Urkunden und die jeweils besten Gruppen, Pokale oder Ehrenzeichen.
- 5.) Die Geräte für den Löschangriff sind von der Gruppe selbst mitzubringen (Ausnahme: mehrere Gruppen einer Feuerwehr). Die Geräte werden nach den Bestimmungen des Bewerbes um das FLA in Bronze aufgelegt.
- 6.) Treten von einer Feuerwehr mehrere Gruppen zum selben Bewerb an, so müssen jeweils **sieben Mann in jeder Gruppe sein, die am laufenden Bewerb noch nicht teilgenommen haben**.
- 7.) Die jüngsten Teilnehmer müssen drei Monate aktives Feuerwehrmitglied sein und das 15. Lebensjahr vollendet haben (Stichtag ist der erste Bewerbungstag)! Für die ältesten Teilnehmer gelten die Satzungen des LFG 2001 §5 (Der aktive Dienst eines Mitgliedes der Feuerwehr endet mit dem Ablauf des Jahres, in dem es das 65. Lebensjahr vollendet.). Am Bewerb dürfen Mitglieder der Reserve, die mit Ablauf des Jahres das 70. Lebensjahr vollenden, teilnehmen.
- 8.) Der Löschangriff wird von einer Bewerbergruppe bewertet:

1 Hauptbewerter	(HB)
1 Bewerter 1	(B 1)
1 Bewerter 2	(B 2)
1 Bewerter 3	(B 3)
1 Bewerter 4	(B 4)
- 9.) Das Antreten wird laut Zeitplan festgelegt. Im Interesse eines möglichst reibungslosen Ablaufes sind die angegebenen Zeiten im Zeitplan einzuhalten. Wünsche für eine bestimmte Antreterzeit sind bei der Anmeldung anzugeben, und werden nach Möglichkeit berücksichtigt.
- 10.) Die taktischen Zeichen sind von jeder Gruppe selbst mitzubringen.

- 11.) Alle Teilnehmer treten in vorschriftsmäßiger Einsatzbekleidung zum **Bewerb und zur Schlussveranstaltung** wie folgt an: **Einsatzanzug, Feuerwehrhelm, Feuerwehrhandschuhe (EN 659, oder Arbeitshandschuh St. Florian, mind. Länge 32 cm), Feuerwehrgurt und Feuerwehr-Sicherheitsstiefel (EN 15090)**. Die Verwendung von **Feuerwehrhandschuhen und Feuerwehrgurten** bei der Schlussveranstaltung wird gesondert angeordnet.
- 12.) Wird ein KO Bewerb abgehalten, dürfen zwei Teilnehmer getauscht werden. 7 Teilnehmer der qualifizierten Gruppe müssen am Bezirks-Nassleitungsbewerb teilgenommen haben.

II. Gerätschaften

1. Das erforderliche Gerät einer Gruppe:
 1 Tragkraftspritze (diese muss vom FA Feuerwehrtechnik LFV Tirol zugelassen sein), 4 Saugschläuche (1,6 m), 2 B-Druckschläuche (20 m), 6 C-Druckschläuche (15 m) – jeweils doppelt gerollt mit Schlauchträger, 1 Saugkopf, 1 Saugschlauchleine (15m lang, Ø 8mm, kleiner Arbeitskarabiner, im Beutel), 1 Ventilleine (15m lang, Ø 8mm, kleiner Arbeitskarabiner, im Beutel), 3 Kupplungsschlüssel, 2 Schlauchhalter, 2 absperrbare Mehrzweckstrahlrohre –12 mm Mundstückweite (ohne Mundstück), 1 Verteiler (Schraubventile), Schlauchbinden im Beutel.

Achtung:

Es müssen genormte Geräte verwendet werden, an denen keinerlei Veränderungen vorgenommen worden sind (z.B. Mundstücke am Strahlrohr, zusätzliche Ösen am Saugkopf, Veränderungen an Ventilleine bzw. Saugschlauchleine, u.ä.). Bei festgestellten Veränderungen an irgendeinem Gerät, wird der Bewerbsleiter den Austausch des (der) betreffenden Geräte mit den Geräten des Veranstalters anordnen!



Polyesterseil spiralgeflochten, 10 mm Ø
 1,6 m lang, 1 Seite mit Schlaufe 90 mm
 1 Seite mit Holzknebel.



Gurtschlauchhalter nach DIN 14828
 Perlongurt mit geschmiedeten Beschlägen

Perlongurt 40x 2,2 weiß,
 Gurtlänge 28 cm,
 mit Haken und Drehwirbel.

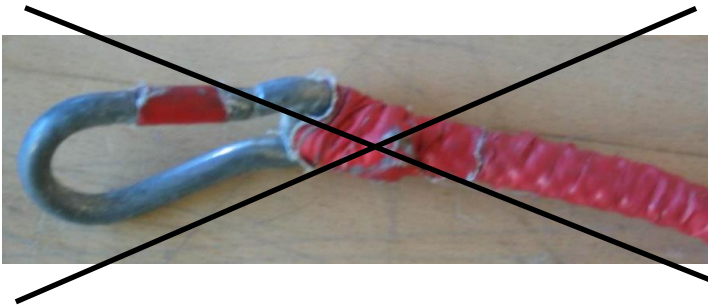




Original Ventil- bzw. Saugschlauchleine



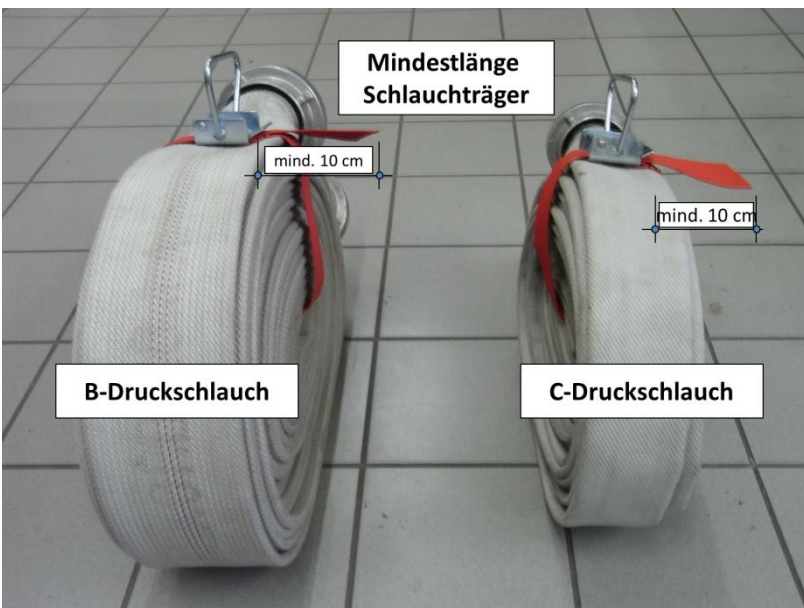
Karabiner mit original Einbindung



unerlaubte Karabinereinbindung



Saugkopf mit Ösen, Ring der Ventilleine muss frei beweglich sein.



Mindestlänge der Schlauchträger

- 2.) Die beiden Spritzwände haben folgende Maße:
 Höhe 2 m, Breite 0,40 m, In der Höhe von 1,50 m über dem Boden ist eine Öffnung mit 50 mm Durchmesser. Hinter dieser Öffnung sind auf einer Konsole die Zielmarkierungen (Metallhülse, 1kg) aufgestellt.
 Aus einer Entfernung von 10 m sind durch diese Öffnung die Hülse herunterzuspritzen, Für jeden Trupp wird eine eigene Spritzwand aufgestellt. Der ATR spritzt die auf die linke Spritzwand, der WTR auf die rechte Spritzwand.
 Das Kommando „Erstes, oder Zweites Rohr – Wasser marsch!“ darf gegeben werden, wenn ATRF oder WTRF die Kontrolllinie überschritten haben (2 m vor den Wasserlatten am Boden).
 Aus Sicherheitsgründen ist es erforderlich, dass das C-Strahlrohr – sobald Wasser austritt – durch beide Männer des jeweiligen Trupps besetzt ist (4 Hände am Strahlrohr bzw. am Schlauch).
- 3.) Schlauchplatzer oder Techn. Gebrechen:
 Nach einem Schlauchplatzer oder sonst. Techn. Gebrechen der Ausrüstung, muss die Gruppe laut Ausschreibung disqualifiziert werden. Es sind nur genormte Geräte erlaubt, wurden Gerätschaften verändert, ist das Gerät des Veranstalters zu verwenden.
- 4.) Es gibt offiziell noch keine Saugschläuche die nicht mit einer Leine umwickelt sind. Sollte eine Gruppe mit solchen Saugschläuchen antreten sind diese durch Saugschläuche vom Veranstalter auszutauschen.
- 5.) Das Warmlaufen der TS am Bewerbsplatz ist nicht zulässig.

III. Regelauslegung

- 1.) Nachdem sich die Gruppe beim **Berechnungsausschuss** angemeldet hat, nimmt die Gruppe mit dem zust. **B 4** auf der Bahn Kontakt auf. Der Gruppenkommandant meldet darauf hin dem Bewerter 4 (diese Meldung kann bei Zeitdruck entfallen, die Entscheidung darüber liegt beim Hauptbewerter). Der Bewerter 4 gibt nach der Meldung den Befehl: „**Zum Abmarsch – fertig!**“ oder gibt direkt den Befehl; unter seiner Aufsicht, das Bewerbsgerät aufzulegen. Nach Überprüfung durch den B 4 gibt dieser den Befehl: „**An das Gerät!**“
- 2.) Die Klappen der Schlauchträger müssen nur soweit geschlossen sein, dass sie das Aufheben des C- bzw. B-Schlauches halten.
- 3.) Nachdem die Bewerbergruppe auf die Bewerbsbahn gekommen ist, meldet der GRKDT dem **Hauptbewerter** seine Gruppe. Nach der Frage des Hauptbewerter: „Gruppenkommandant – Gerät überprüft und in Ordnung?“ erfolgt die Antwort „Ja“. Ist das Gerät nicht in Ordnung, z.B. Verteiler undicht, B-Schlauch unter 19m lang oder C-Schlauch unter 14m lang, wird dies mit „Gerätschaft nicht in Ordnung“ bewertet. Jetzt gibt der HB den Befehl an den MA: „**MA – Tragkraftspritze starten!**“
 Der MA **startet die TS** mit der **Start-Einrichtung die auch im Einsatzfall dafür vorgesehen ist (z.B. Elektrostarter)**. Die **Pumpe ist auszukuppeln**.
 Drehzahl: Leerlaufdrehzahl.,

Das **Starten** darf **nicht** mehr als **2 Minuten** in Anspruch nehmen. Werden **mehr** als **2 Minuten** benötigt, ist die TS **nicht einsatzbereit** und **der Bewerb wird** für diese Gruppe **abgebrochen**.

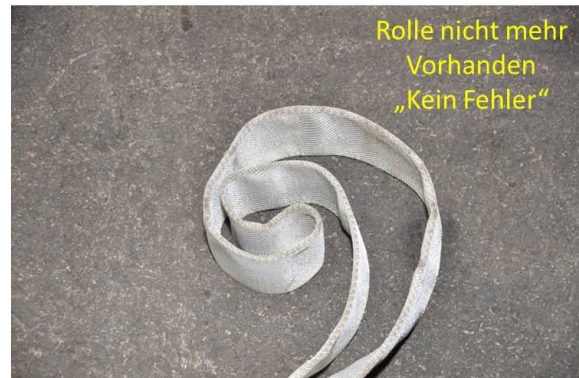
Die Pumpe läuft auf Standgas (niedrigstes Gas bei dem die TS rund läuft –**„ohne Stottern“**).

Der HB erteilt nach einer kurzen Kontaktaufnahme mit der Gruppe den Befehl: **„Beginnen!“**

Der GRKDT tritt nun vier Schritte vor die Gruppe und gibt nach einer Wendung den vorgesehenen Befehl.

Bis zum Start stehen die Teilnehmer in Ruht-Stellung. Nachdem der Gruppenkommandant vor die Gruppe tritt, darf kein Teilnehmer die „Ruht-Stellung“ verändern. Bei Nichteinhaltung der „Ruht-Stellung“ erfolgt ein Abbruch durch den Hauptbewerber und ein Neustart. Bei KO-Bewerben wird die Nichteinhaltung mit „Frühstart“ bewertet.

- 4.) Nach der **Meldung** des **GK** an den **Hauptbewerber** begibt sich der **B 3** vom Standplatz der Bewerbergruppe **auf die rechte Seite**. Dort **beobachtet** der **B 3** den **Maschinisten** beim Starten der TS. Sollte der Maschinist die TS nicht **auskuppeln** wird er vom **B 3** darauf **aufmerksam gemacht**. Es werden **keine Strafpunkte** dafür vergeben.
- 5.) Die Gruppe beginnt dann mit dem Bewerb. Nach dem Befehl **„Saugleitung zu Wasser!“** wird diese in eine vorbereitete Wasserentnahmestelle **ingelegt**. Nachdem die Saugleitung an die TS angekuppelt worden ist, wird angesaugt. Wenn am **Ausgangsdruckmanometer nach dem Saugvorgang** erkenntlich ist (die Ansaugvorrichtung muss ausschalten und der Zeiger am Ausgangsdruckmanometer kurzzeitig ausschlagen), dass das **Wasser im Pumpengehäuse** ist, gibt er die Meldung: **„Angesaugt!“** an seine Gruppe weiter. Werden **die Manometer** vom Maschinisten **absichtlich verdeckt**, ist **falsches Arbeiten** zu bewerten. Nach dieser Meldung kann der WTR und STR die weiteren, vorgesehenen Tätigkeiten durchführen.
- 6.) Falls die **Tragkraftspritze abstirbt**, **startet der MA nochmals** mit der Einrichtung, die auch für den Einsatzfall (Elektrostarter) dafür vorgesehen ist. Es werden **keine Strafpunkte** dafür vergeben.
- 7.) Sobald der **STRF in gegrätschter Stellung, unmittelbar vor dem Verteiler, über der Zubringerleitung** steht (der Melder darf den Verteiler nicht besetzen) und **die Zubringerleitung** am Verteiler **angeschlossen** ist, darf **„Wasser marsch!“** zum MA gegeben werden. Der **MA hebt den Arm** (verstanden) und öffnet daraufhin den Druckausgang der TS.
Vor dem Befehl „Wasser marsch“ durch den STRF darf kein Wasser in die B-Leitung geleitet werden. Wird der B-Druckausgang ohne Befehl „Wasser marsch“ geöffnet (auch unbeabsichtigt) wird „falsches Arbeiten“ bewertet.
- 8.) Beim Ausrollen des zweiten C-Schlauches durch den ATM bzw. WTM muss der Schlauch max. 50 cm vor dem restlich eingerollten Schlauch mit der Hand berührt und ausgerollt werden.



Sobald die **Kontrolllinie vom ATRF und WTRF überschritten** und das Strahlrohr an der C-Leitung angeschlossen ist, kann der ATRF und der WTRF den Befehl: „**Erstes, bzw. Zweites Rohr – Wasser marsch!**“ an den STRF am Verteiler geben. Sollte zu diesem Zeitpunkt der Verteiler noch nicht besetzt sein, wird kein Fehler bewertet, wenn nach besetzen des Verteilers, der Befehl wiederholt wird. Tritt der Angriffstrupp über die Wasserlatte, wird einmal falsche Endaufstellung bewertet.

Der **STRF** am Verteiler **hebt zum Zeichen „Verstanden“ beide male den Arm über Kopfhöhe** und öffnet den entsprechenden Druckausgang am Verteiler. Vor dem Befehl durch den ATRF oder WTRF „erstes bzw. zweites Rohr Wasser marsch“ darf kein Wasser in die C-Leitung eingeleitet werden. Wird der erste oder zweite C-Ausgang ohne Befehl geöffnet (auch unabsichtlich) wird dies mit „falsches Arbeiten“ bewertet.

Beide Trupps spritzen unabhängig solange durch die Öffnung der Spritzwände auf die Hülse, bis diese **herunterfallen**. Aus Sicherheitsgründen ist es erforderlich, dass das C-Strahlrohr – sobald Wasser austritt – durch beide Männer des jeweiligen Trupps besetzt ist (4 Hände am Strahlrohr bzw. am Schlauch).

Die Zeit wird beim Fallen der zweiten Hülse gestoppt!

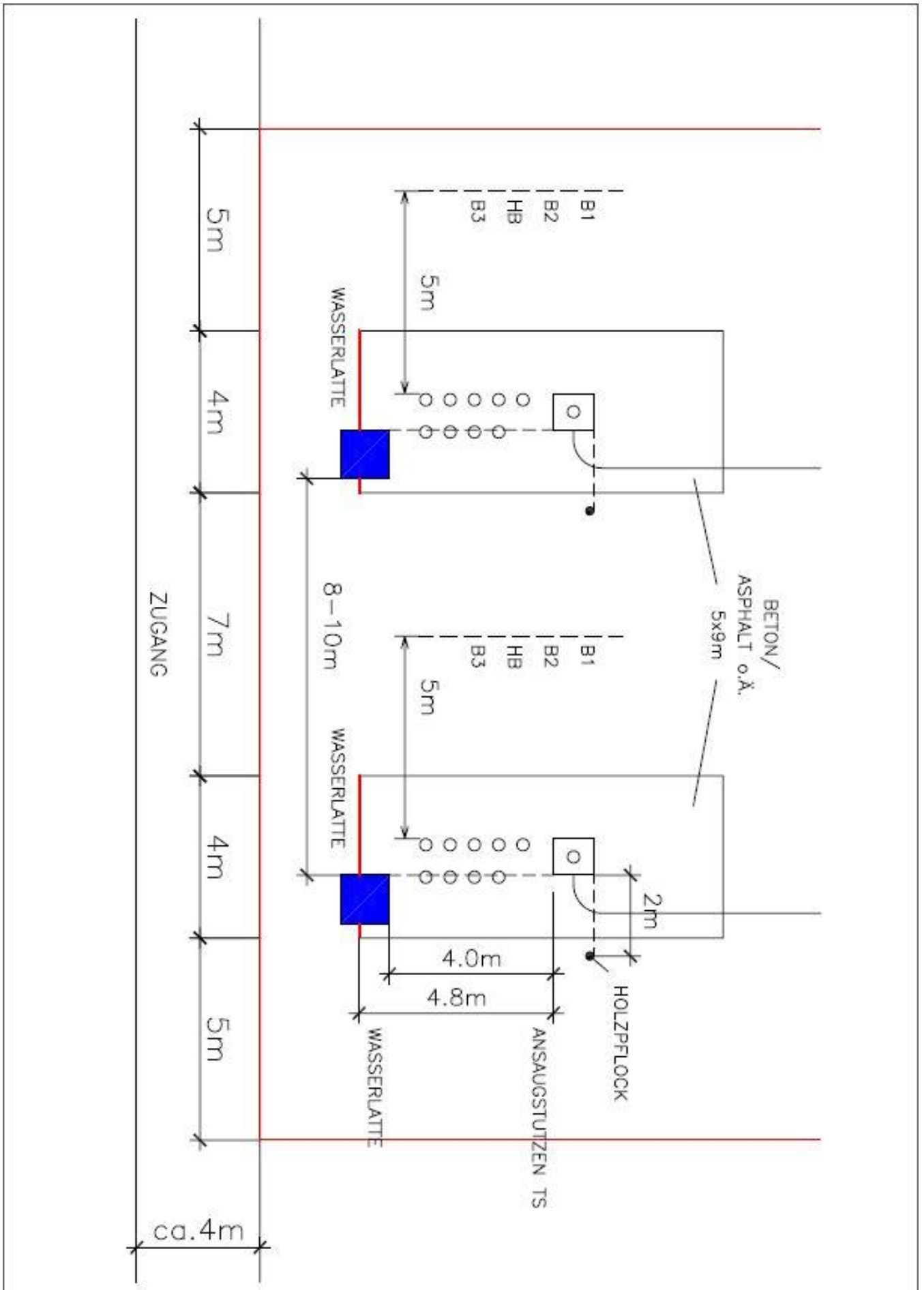
Der Bewerter 2 gibt beim Fallen der Hülsen dem ATRF bzw. dem WTRF ein Zeichen. Daraufhin ist das Strahlrohr **schräg nach oben zu halten und zu schließen**. Der Befehl „**Wasser halt!**“ wird durch den HB nach Abspritzen der zweiten Markierung erteilt. Diese Regelung wurde besonders im Hinblick auf den Platzzustand bei große Teilnehmerzahl getroffen.

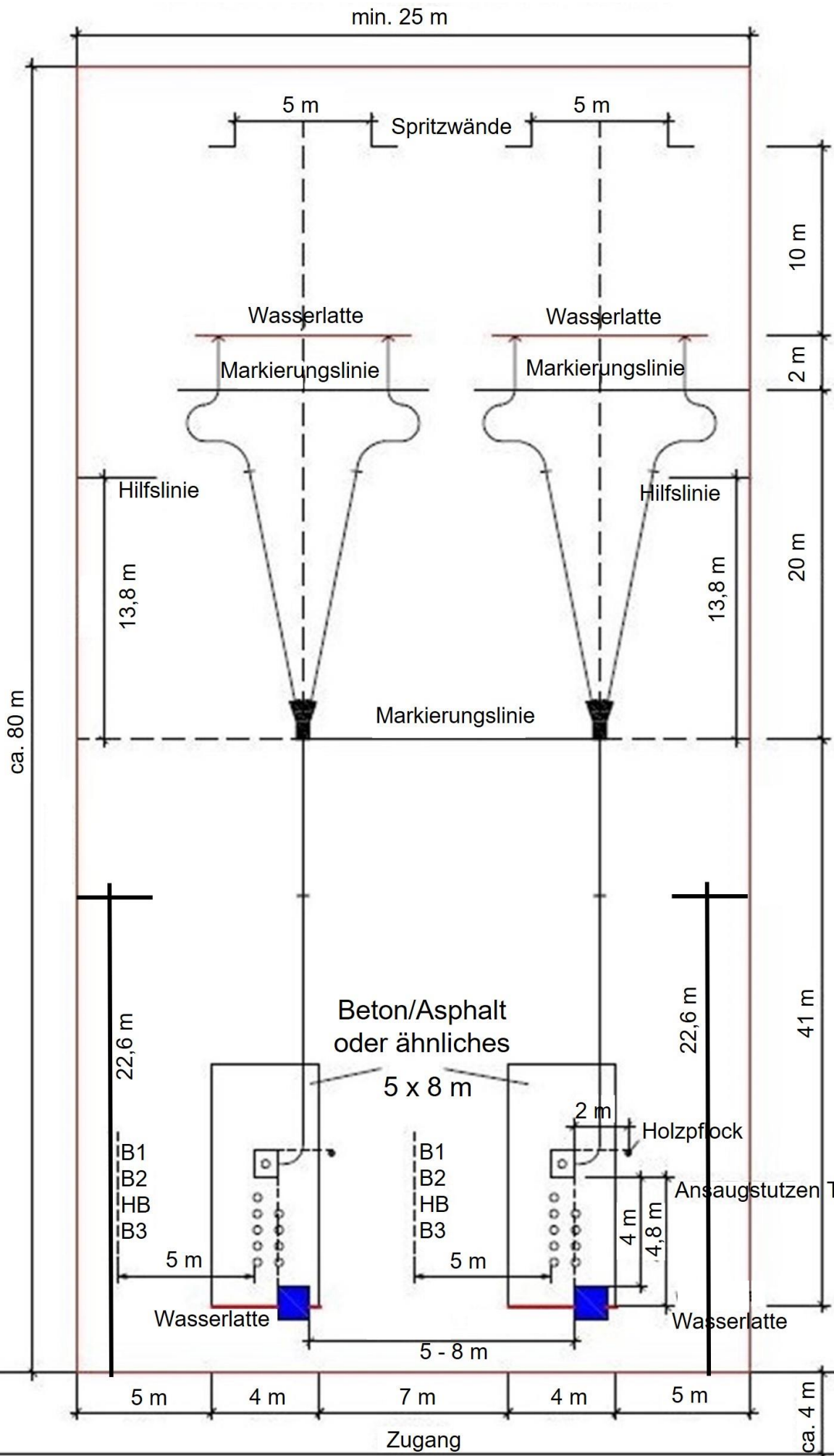
- 9.) Nachdem beide Hülsen gefallen sind, der Bewerter sein Zeichen gegeben hat, ist der Befehl „**Erstes bzw. Zweites Rohr-Wasser halt!**“ an den STRF durchzugeben. Dieser schließt den jew. Druckausgang und gibt seinerseits den Befehl „**Wasser – halt!**“ an den MA durch. Der MA schließt nun ebenfalls den Druckausgang und **stellt den Motor ab. Dieser Vorgang ist nicht mehr Inhalt der Bewertung.**
- 10.) Wird die Metallhülse, aus irgendwelchen Gründen, vom Angriff- bzw. vom Wassertrupp mit der Hand von der Spritzwand geworfen, wird einmal „Falsches Arbeiten (10)“ und einmal „Falsche Endaufstellung (10)“ bewertet.
- 11.) Die Bewertergruppe schließt dann die Bewertung ab. Nach dem Befehl des HB, „**Zum Abmarsch – fertig!**“ ist der Bewerb beendet.
- 12.) Alle Teilnehmer sind angewiesen, möglichst kein Wasser außerhalb der dafür vorgesehenen Ablaufgräben, bzw. Schächte ausfließen zu lassen.
Die Saug- Zubringer- und Löschleitungen sind sorgfältig darin zu entleeren
- 13.) **Alterspunkte:** Um die Alterspunkte in allen Bezirken gleich zu berechnen, gibt es folgende Einigung: Berechnung (alle 9 Mann) ab 270 Jahre und alle 10 Jahre 1 Punkt.
- 14.) Der Tagessieger ist jene Gruppe, die die höchste Punktezahl nach Abzug der Alterspunkte erreicht hat. Zur Berechnung werden alle Gruppen (auch Gästegruppen) herangezogen.

Der Landes-Bewerbsleiter:
OBR Jörg Degenhart e.h.

Der Landes-Feuerwehrkommandant
Jakob Unterladstätter e.h.
Landes-Branddirektor

IV. Maße Bewerbungsplatz





Markierung von
Teppich lt.
Fachheft 11

Holzpflockhöhe:
1m

Beckenmaß:
Min. 80X80cm
Min. 1000 Liter